

Deze tutorial is een vertaling van een Autodesk Inventor tutorial die met de software meegeleverd wordt.



1. INLEIDING	3
1.1. DOELSTELLINGEN	3
1.2. VEREISTEN	3
2. START DE GENERATOR	4
3. SELECTEER EEN CILINDRISCH DEEL VAN EEN AS EN HET BEGINVLAK	5
4. SELECTEER HET LAGERTYPE	7
5. DE SELECTIEFILTERS VASTLEGGEN	8
6. DE LIJST MET VOORGESTELDE LAGERS BIJWERKEN 9	
7. EEN LAGER SELECTEREN	9
8. EEN LAGERBEREKENING UITVOEREN	10
9. HET EERSTE LAGER AAN DE SAMENSTELLING TOEVOEGEN.....	11
10. START DE GENERATOR EN STEL DE SELECTIEFILTERS IN	12
11. SELECTEER HET LAGERTYPE	13
12. PLAATS HET TWEEDE LAGER IN DE SAMENSTELLING	14
13. SAMENVATTING.....	16



1. INLEIDING

Met deze tutorial bouw en bewerk je de lagering van een as met de **Design Accelerator Bearing Generator**.

1.1. DOELSTELLINGEN

- Lagers selecteren uit de Content Center onderdelendatabase, volgens specifieke criteria.
- Lagerparameters vastleggen.
- Criteria vastleggen voor de lagerkeuze.
- Bestandsnamen vastleggen.
- Een lager toevoegen aan een *assembly* (samenstelling).

1.2. VEREISTEN

- Het Content Center moet geïnstalleerd zijn en er moet een verbinding met de Content Center database ingesteld zijn.
- Je moet weten hoe je een project actief maakt en hoe je door de 3D modelruimte navigeert met de verschillende gereedschappen om je modellen vanuit verschillende hoeken te bekijken.
- Je moet het online Help-onderdeel "Getting Started" begrijpen. De "Getting Started" bundel wordt in PDF-formaat meegeleverd met Autodesk Inventor.



2. START DE GENERATOR

1. Stel het actieve project in op **tutorial_files** en open daarna **Bearings > bearing.iam**.



2. Op het lint (*ribbon*) klik je op


het **Design tabblad > Power Transmission panel > Bearing**  .

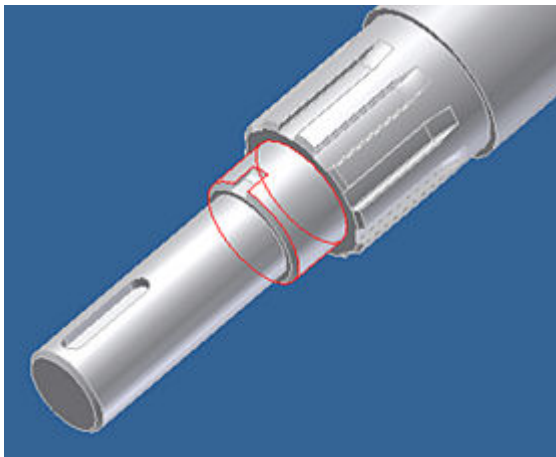
⚡ **Opmerking:** Hou de **Ctrl** toets ingedrukt terwijl je op het **Bearing** commando klikt om de **Bearing Generator** op te starten met de standaard gegevens.




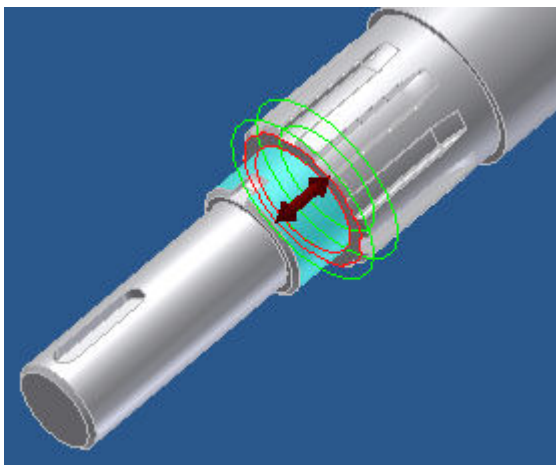
3. SELECTEER EEN CILINDRISCH DEEL VAN EEN AS EN HET BEGINVLAK


Leg de positie van het eerste lager vast.

1. Klik op **Cylindrical Face**  en selecteer het cilindrisch vlak van de as waarop het lager gemonteerd zal worden.



2. Klik op **Start Plane**  en selecteer het vlak waartegen de zijkant van het lager zal aanliggen (*mate constraint*).



3. Klik op de oriëntatieknop  om de oriëntatie van het lager te wijzigen.
Het programma voegt automatisch de waarde van de binnendiameter van de lagerbinnenring in als



filtercriteria aan de rechtse kant van het **Design** tabblad (**Bearing Inside Diameter** = asdiameter op de plaats van de lagerzitting).

⚡ **Opmerking:** Je kan op verschillende manieren van start gaan met de lagerselectie. Je kan eerst het lagertype kiezen in de Content Center database en daarna het bereik voor de buitendiameter van de buitenring van het lager, de asdiameter en de lagerbreedte instellen. Het cilindrische vlak van de lagerzitting op de as selecteren is een logische eerste stap omdat het programma dan automatisch de waarde voor de asdiameter invult in de Bearing Generator.



4. SELECTEER HET LAGERTYPE

Selecteer het lagertype in de Content Center database.

1. Om de Content Center database te openen, klik je op de pijl naast het bovenste selectieveld in het

dialogvenster  .

2. Klik op het pictogram om hoekcontactkogellagers (**Angular Contact Ball Bearings**) te selecteren.



Het lager dat overeenkomt met de opgegeven selectiecriteria verschijnt in het onderste deel van het **Design** tabblad.

✦ **Tips:**

- Als lagereselectie kies je best een lagerfamilie (**Family**).
- Om de selectie te verfijnen, kan je de industriennorm (**Standard**) selecteren als je lagers kiest uit het Content Center.



5. DE SELECTIEFILTERS VASTLEGGEN



Om de lagerselectie te verfijnen, kan je beperkingen opleggen voor de lagerafmetingen. Dat is niet nodig in deze tutorial omdat je het cilindrisch vlak van de lagerzitting op de as aangeduid hebt. De geschikte binnendiameter van de binnenring van het lager (**Inside Bearing Diameter** = *Shaft diameter* = diameter van de as op de plaats van de lagerzitting) werd daardoor automatisch als filter ingevuld. De invulvelden voor de selectiefilters vind je in het rechtse deel van het **Design** tabblad.

In deze tutorial gebruiken we de ANSI norm, die meestal een overeenkomstig lager voor een opgegeven binnendiameter van de binnenring aanbiedt. In het onderste deel van het **Design** tabblad, wordt er maar één lager voorgesteld.

Om je selectie verder te verfijnen, kan je als volgt te werk gaan:

1. Op de eerste filterrij geef je het interval voor de mogelijke **buitendiameter (outside diameter)** van het lager.
2. Op de derde filterrij geef je het interval voor de **lagerbreedte (bearing width)**.

⚡ **Opmerking:** Je moet per filterrij steeds een minimum- en een maximumwaarde opgeven. Beide waarden mogen gelijk zijn.



6. DE LIJST MET VOORGESTELDE LAGERS BIJWERKEN

1. Verander het lagertype of de filterwaarden zoals hiervoor beschreven om zo het **Update** commando te activeren.



2. Klik op het **Update** commando om de lijst met lagers die overeenkomen met de filtercriteria bij te werken.
3. Keer terug naar de vorige selectiecriteria en voer nog eens een *update* uit van de lijst met voorgestelde lagers.

7. EEN LAGER SELECTEREN

Als de lagerlijst bijgewerkt is, verschijnt er een lijst met lagers die aan de opgelegde selectiecriteria voldoen, onderaan op het **Design** tabblad. In deze tutorial verschijnt alleen het **SKF ALS 15** lager in de lijst. Hoewel er maar één lager in de lijst staat, moet je het nog altijd eerst selecteren voordat het aan je samenstelling (*assembly*) toegevoegd zal worden.

1. Beweeg je cursor over de rij van het lager dat je wilt kiezen.
2. Klik op de rij om het lager te kiezen.

Als je het lager selecteert, verschijnt het in het veld boven de lijst en licht de **OK** knop op.



8. EEN LAGERBEREKENING UITVOEREN

1. Klik op het **Calculation** tabblad om een berekening en een sterktecontrole uit te voeren.
2. Selecteer het soort berekening dat je wilt laten uitvoeren. In deze tutorial selecteren we de **Check calculation** optie.
3. Geef **100 lbf** als radiale belasting (**Radial Load**).
4. Stel **3000 lbf** in als **Basic Dynamic Load Rating** (= dynamisch draaggetal C) in de **Bearing Properties** rubriek.
5. Klik op **Calculate** om de berekening uit te voeren. De resultaten verschijnen aan de rechtse kant van het **Calculation** tabblad.

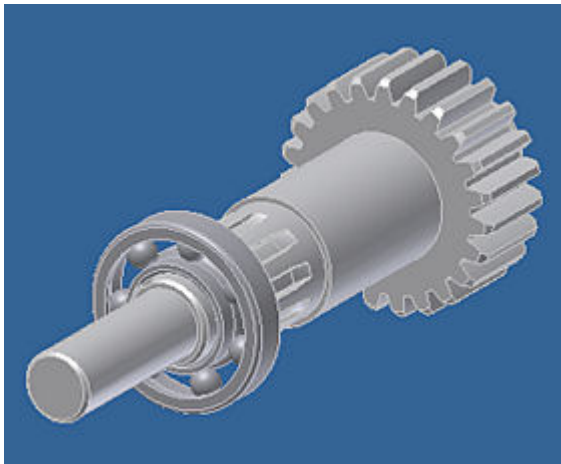
⚡ **Opmerking:** De gegevens van het lager, dat je geselecteerd hebt op het **Design** tabblad, worden automatisch ingevuld in de invulvelden van het **Calculation** tabblad.



9. HET EERSTE LAGER AAN DE SAMENSTELLING TOEVOEGEN

Nadat je de berekening en de sterktecontrole uitgevoerd hebt, zoals beschreven in de vorige les, kan je het eerste lager aan je samenstelling toevoegen.

1. Klik op **OK** om het *File Naming* dialoogvenster op te roepen.
2. Vink het **Always prompt for filename** selectievakje uit om te voorkomen dat de Design Accelerator telkens naar een bestandsnaam en componentnaam vraagt als je een nieuwe component aanmaakt.
3. Klik op **OK** om het lager aan de Autodesk Inventor *assembly* (samenstelling) toe te voegen.





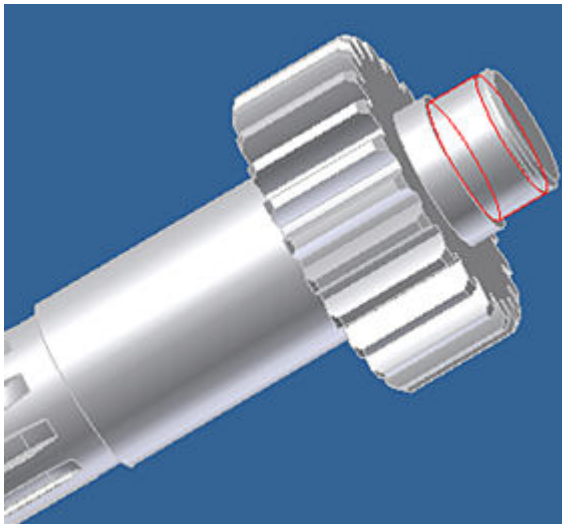
In de volgende lessen voegen we een tweede lager toe aan de samenstelling.



10. START DE GENERATOR EN STEL DE SELECTIEFILTERS IN

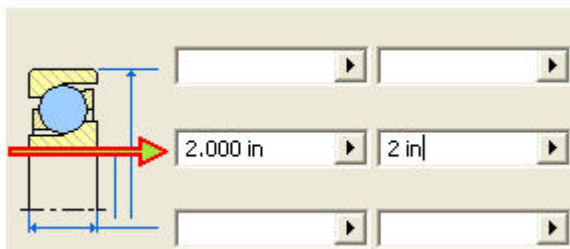
Stel het selectiefilter in om het geschikte lager te vinden volgens de grootte van de binnendiameter van de binnenring.

1. Op de *ribbon* klik je op het **Design tabblad** > **Power Transmission panel** > **Bearing**  .
2. In het rechtse deel van het **Design** tabblad klik je op de pijl  naast het tweede **From** veld.
3. Selecteer **Measure** uit het menu.
4. In de *assembly* klik je op het cilindrische asuiteinde dat als lagerzitting zal fungeren.



Het programma vult de waarde van de asdiameter (**2 in**) in het **From** veld in.

5. Geef **2 in** in het **To** veld in als eindwaarde.

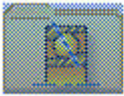




11. SELECTEER HET LAGERTYPE

Selecteer het lagertype in de Content Center database.

1. Om het Content Center te openen, klik je op de pijl naast het eerste selectieveld .
2. Klik op het pictogram om de **Angular Contact Ball Bearings** categorie te selecteren.




Een lijst met de lagers die overeenkomen met de vastgelegde selectiecriteria wordt afgebeeld onderaan op het **Design** tabblad.

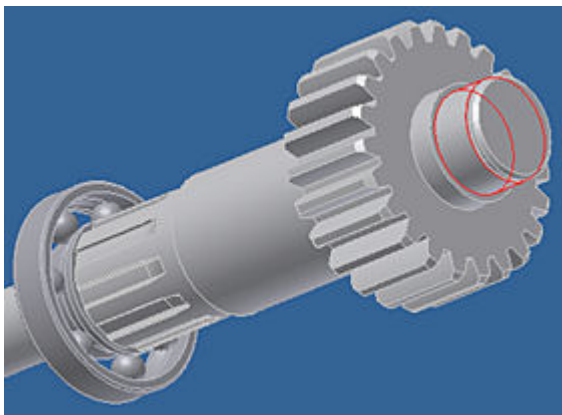
3. Selecteer het **ALS 16** lager.
De naam van het geselecteerde lager verschijnt in het veld boven de lijst.




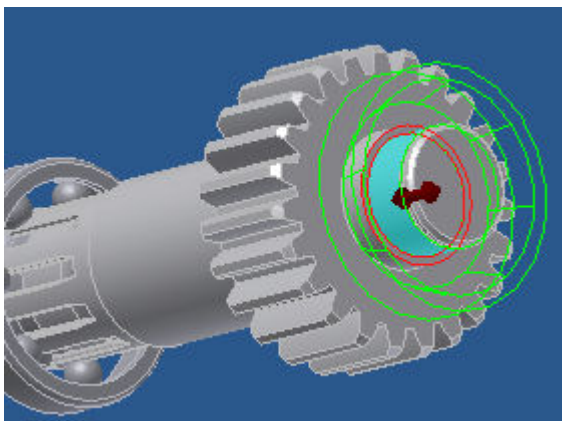
12. PLAATS HET TWEEDE LAGER IN DE SAMENSTELLING


Nu plaatsen we het tweede lager in de samenstelling.

1. Klik op **Cylindrical Face**  en selecteer het cilindrische vlak op de as (in de *assembly*) dat als lagerzitting bedoeld is.



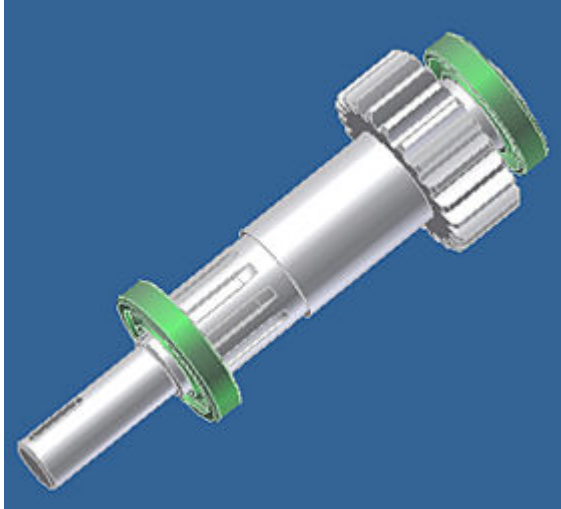
2. Zorg er voor dat het **Start Plane** commando  geselecteerd is en duid het vlak aan waartegen het lager zal aanliggen (*mate constraint*).



3. Klik op de **Orientation** optie  en verander de oriëntatie van het lager.
4. Selecteer het lager in de lijst onderaan in het dialoogvenster.
5. Klik op **OK** om het tweede lager aan de samenstelling toe te voegen.



6. Bewaar (**Save**) de *assembly*.





13. SAMENVATTING

In deze tutorial leerde je:

- Lagers selecteren uit de Content Center database volgens specifieke selectiecriteria.
- Lagerparameters vastleggen.
- Lagers toevoegen aan een samenstelling (*assembly*).

