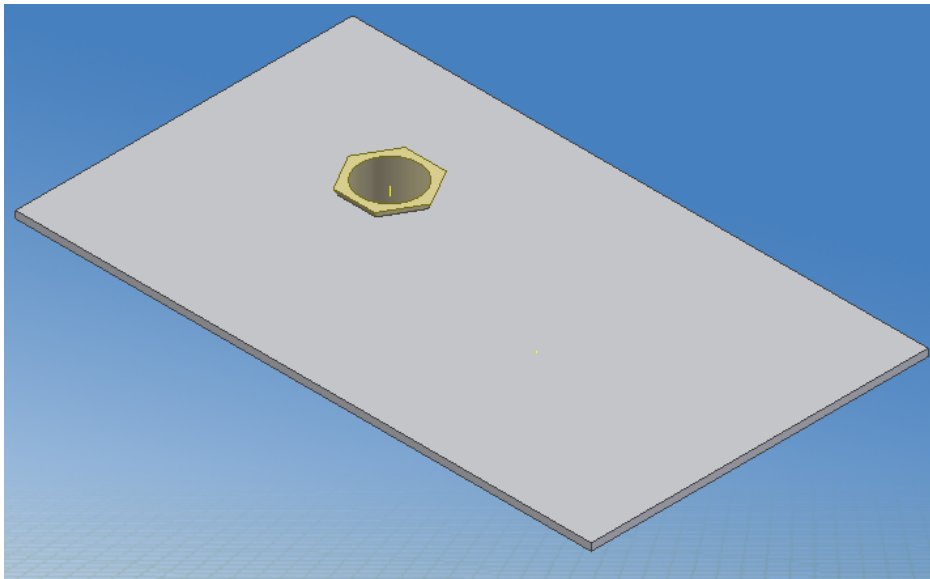


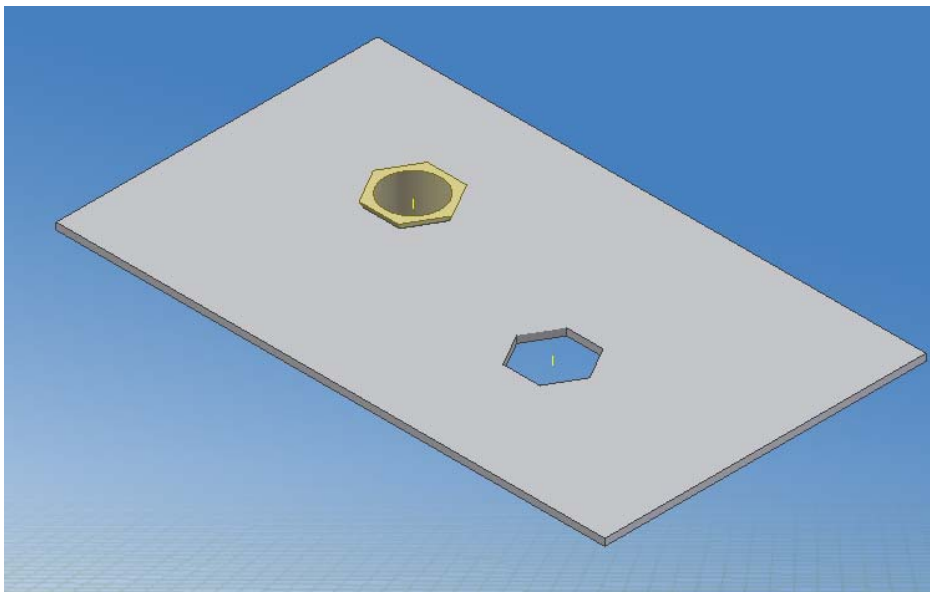
1. SNEL KOPIEREN VAN PARTS/SUBASSY'S IN EEN ASSY


Vind je het niet vervelend als u op steeds op Place Component moet klikken en dan zoeken naar een part of subassy die u reeds eerder in die assembly heeft geplaatst? Het kan veel sneller! Een trukje uit de oude doos...

Stelt u hebt een assembly die er zo uit ziet:



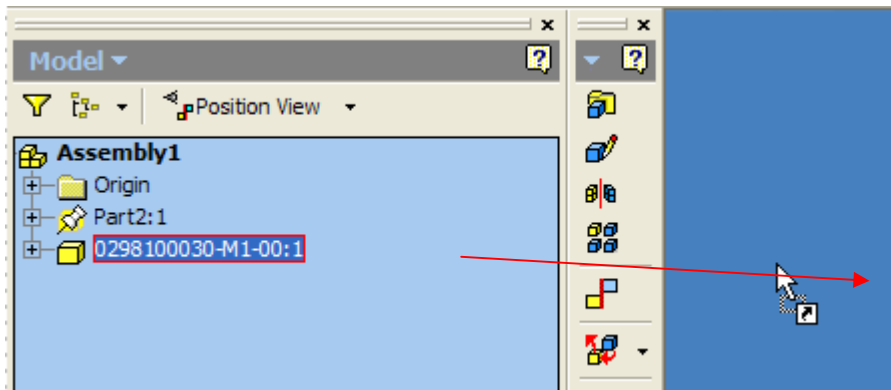
Nu heb ik een extra gat gemaakt in men plaat:



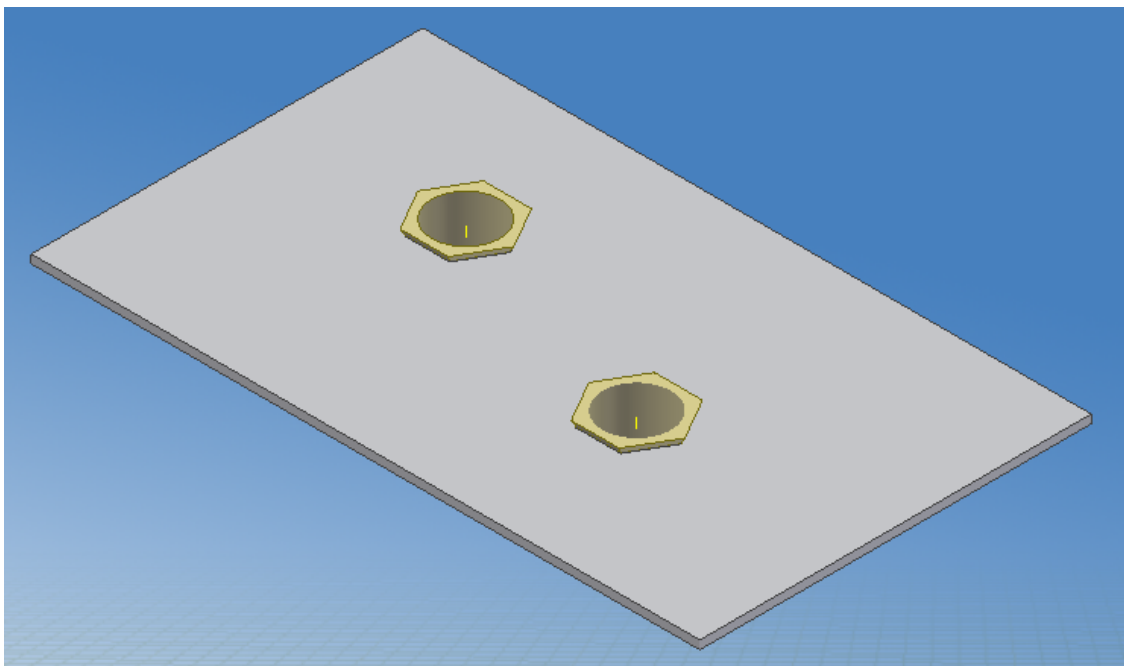
Hier wil ik nu dezelfde geriveteerde moer in plaatsen, normaal ga je dan naar Place Component  , je zoekt het part en voegt het in uw assembly.

Dit kan u veel sneller doen door gewoon de part die u wenst te kopiëren van uit uw browser in uw werkscherm te slepen.

Dus u selecteert het part en dan sleept u uw part naar uw model:



U laat uw muisknop los en het part wordt gekopieerd, vervolgens kan u het contrainen!



Veel sneller toch? Succes!