

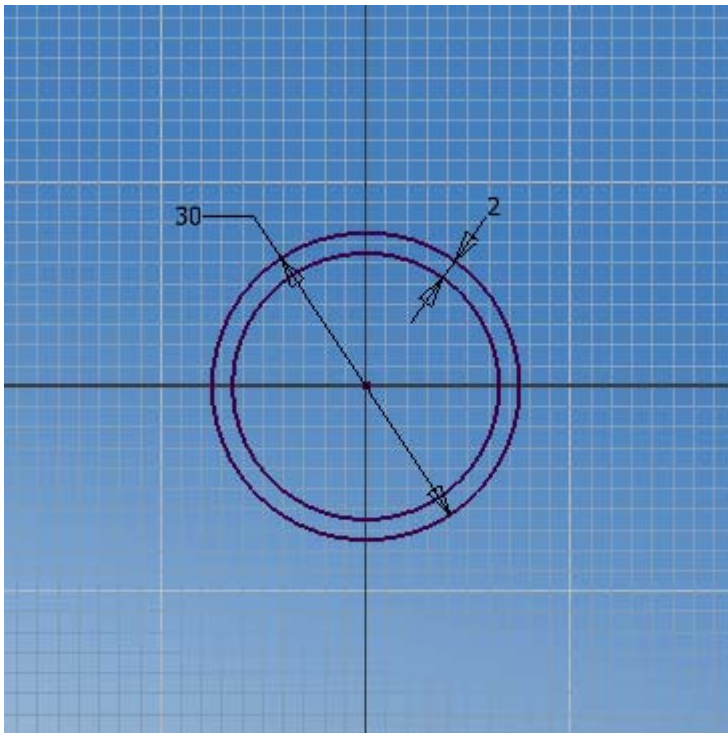
1. HOE HERGEBRUIK IK EEN SKETCH IN EEN PART?

Het is mogelijk om sketches, waar al een feature is op toegepast, opnieuw te gebruiken zonder ze opnieuw te moeten tekenen.

Dit doe je als bijvoorbeeld als volgt:

Start met een nieuw part.

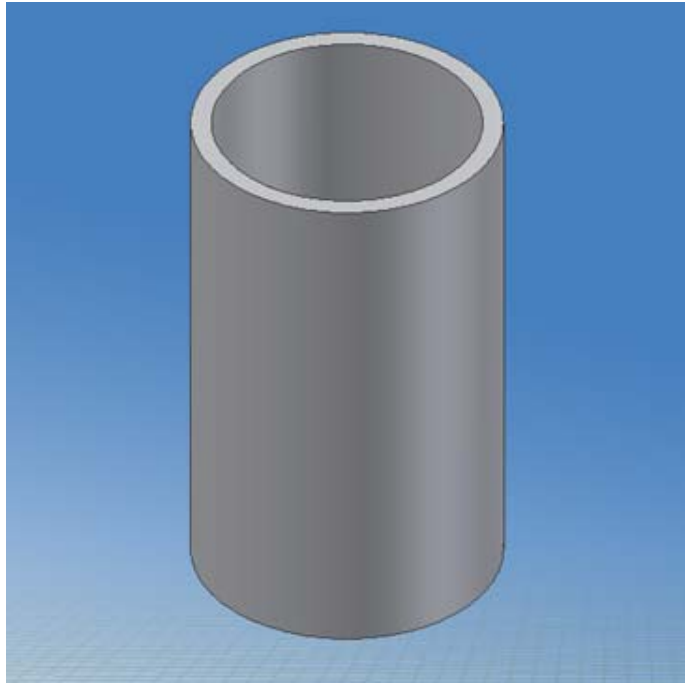
In de sketch tekenet u 2 cirkels, zoals volgt:



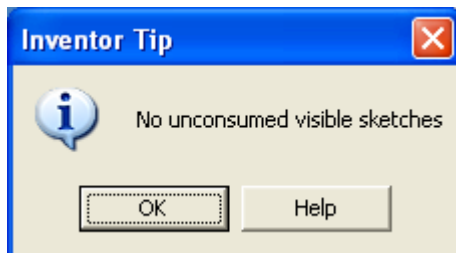
Klik met rechtermuisknop op Finish Sketch

Klik nu op het extrude commando: 

Vervolgens klik je tussen de 2 cirkels en geeft u een afstand in van bijvoorbeeld 50mm en druk op OK, u krijgt dan de volgende buis:



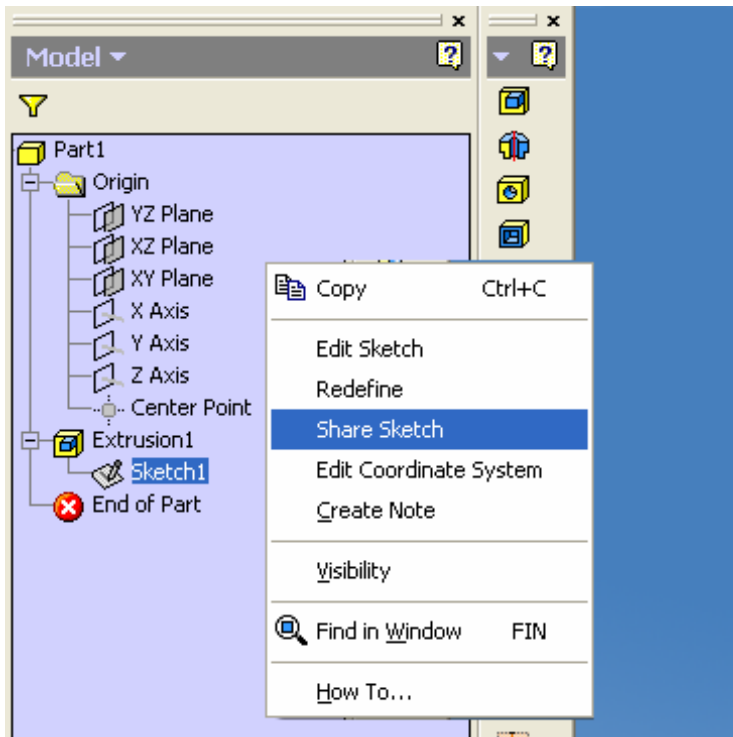
Nu willen we dezelfde extrude nogmaals dan maar langs de andere zijde, wanneer we echter nogmaals op Extrude drukken dan geeft Inventor ons de volgende opmerking:



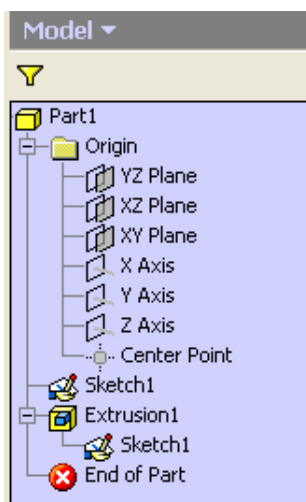
Dit wil zeggen dat er geen zichtbare sketch meer beschikbaar is om een extrusion op uit te voeren.

Toch willen we nogmaals dezelfde sketch gebruiken zonder ze opnieuw te moeten construeren.

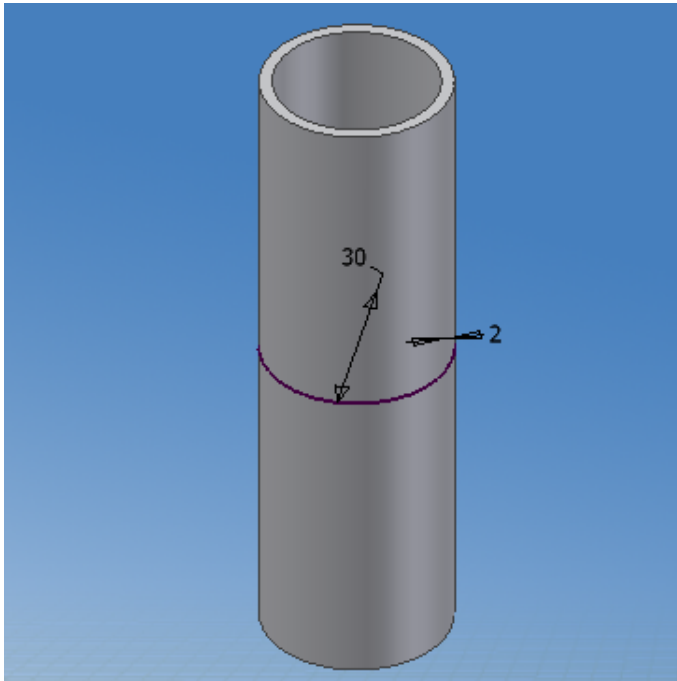
Klik in je modelbrowser op het plusje voor Extrusion 1
Klik daarna met rechtermuisknop op Sketch 1 en kies voor Share Sketch:



U zal zien dat u in uw browser een Shared Sketch erbij komt:



Klik nu nogmaals op het extrude commando en klik tussen de 2 cirkels
Geef een waarde in van 50mm en verander de richting van de extrusion en druk op OK
U zal nu zien dat ook in de andere richting een extrusion wordt gemaakt, gebruik makend van dezelfde sketch:



Wanneer u de sketch edit en u een maat veranderd zullen beide extrudes zich aanpassen!

Extra tips:

Als de sketch adaptief staat is het niet mogelijk om de sketch te sharen. Omgekeerd, wanneer je sketch geschared staat is het niet mogelijk deze adaptief te maken. Vanaf een sketch geschared staat kan je het sharen niet ongedaan maken, het is dus permanent.