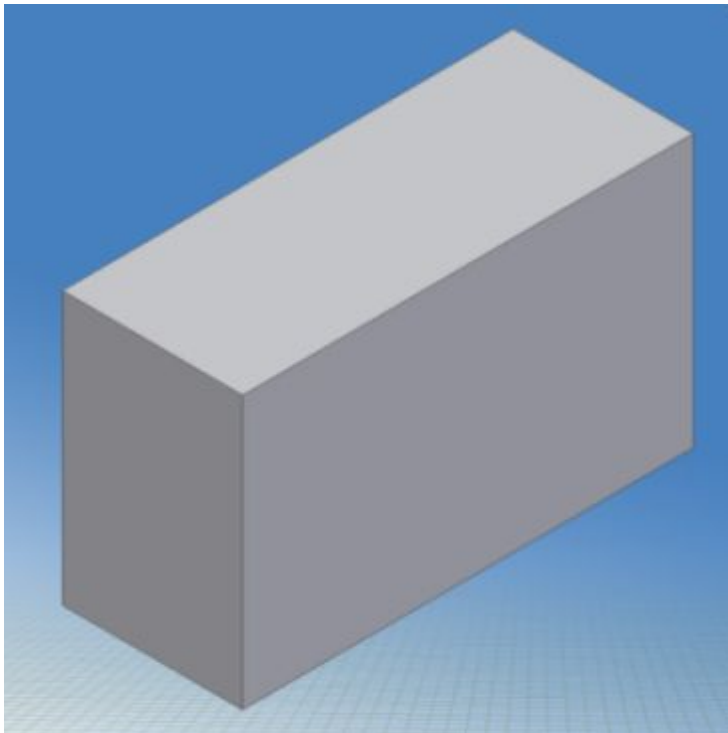



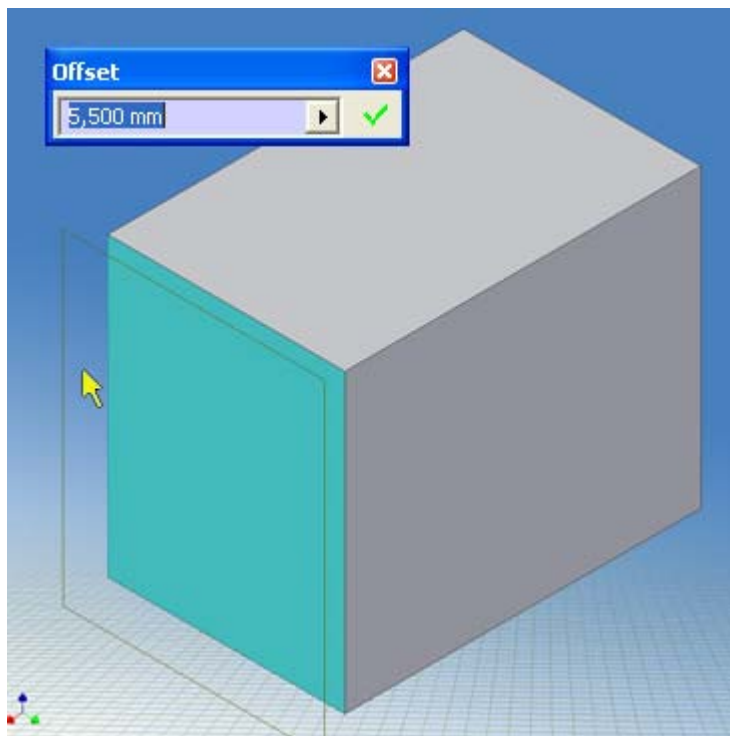
1. PLAATSEN VAN EEN WORKPLANE:


Start bijvoorbeeld met een balk:



Klik nu op het workplane commande in je browser: 

Klik daarna op één van de zijvlakken en houd je muisknop ingedrukt terwijl je de aanwijzer verplaatst naar links of naar rechts naargelang of je het workplane in je part of uit het part wenst te hebben. Je kan je workplane blijven verschuiven tot je de gewenste maat hebt of je kan een offset maat ingeven. Een positieve maat is weg van het stuk en een negatieve maat zorgt ervoor dat je workplane in je part kom te liggen:



Nadat je een offset waarde hebt meegegeven druk je op enter of klik op .
Uw workplane wordt getekend:

