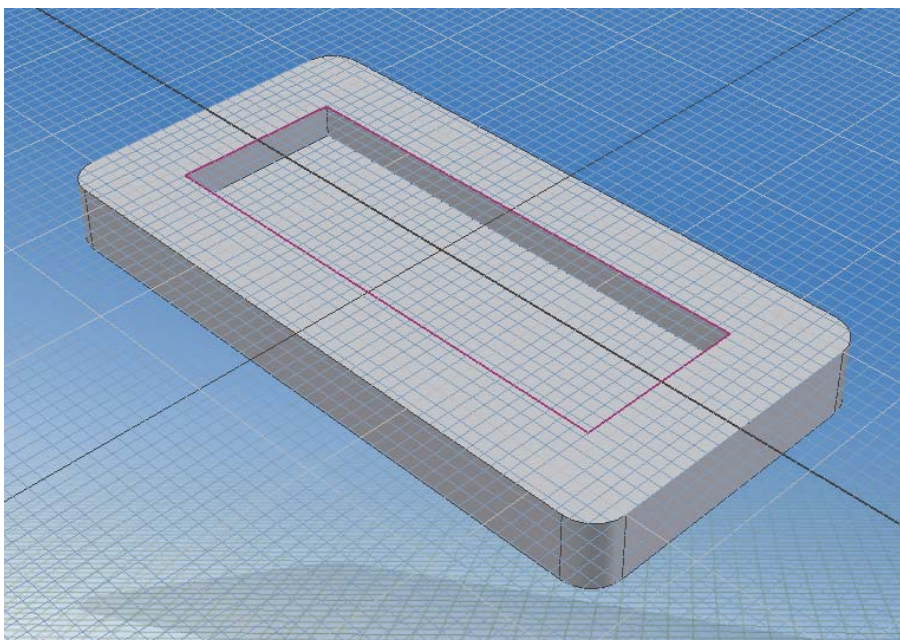
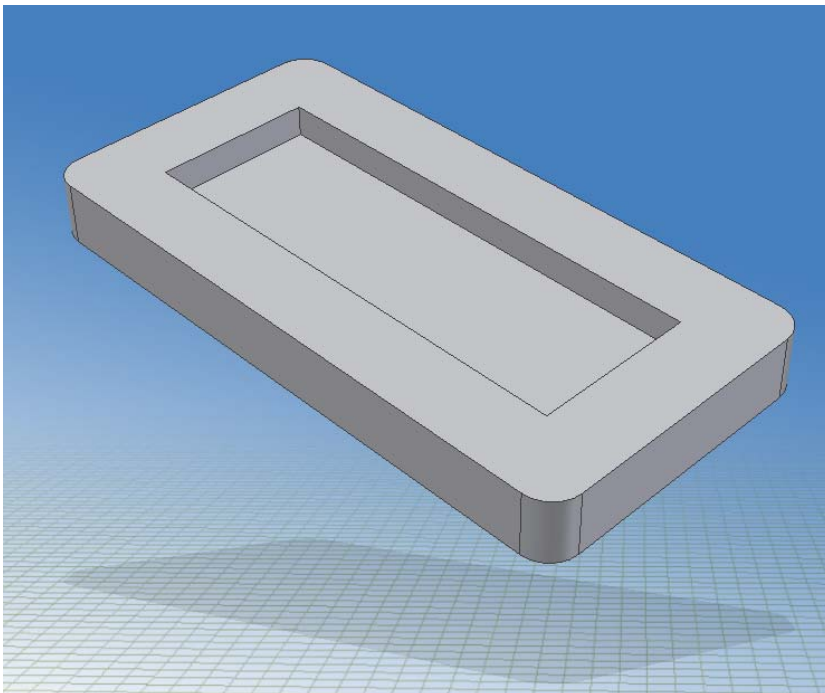


1. HOE MAAK IK TEKST DAT ZICH AANPAST AAN UW PART?

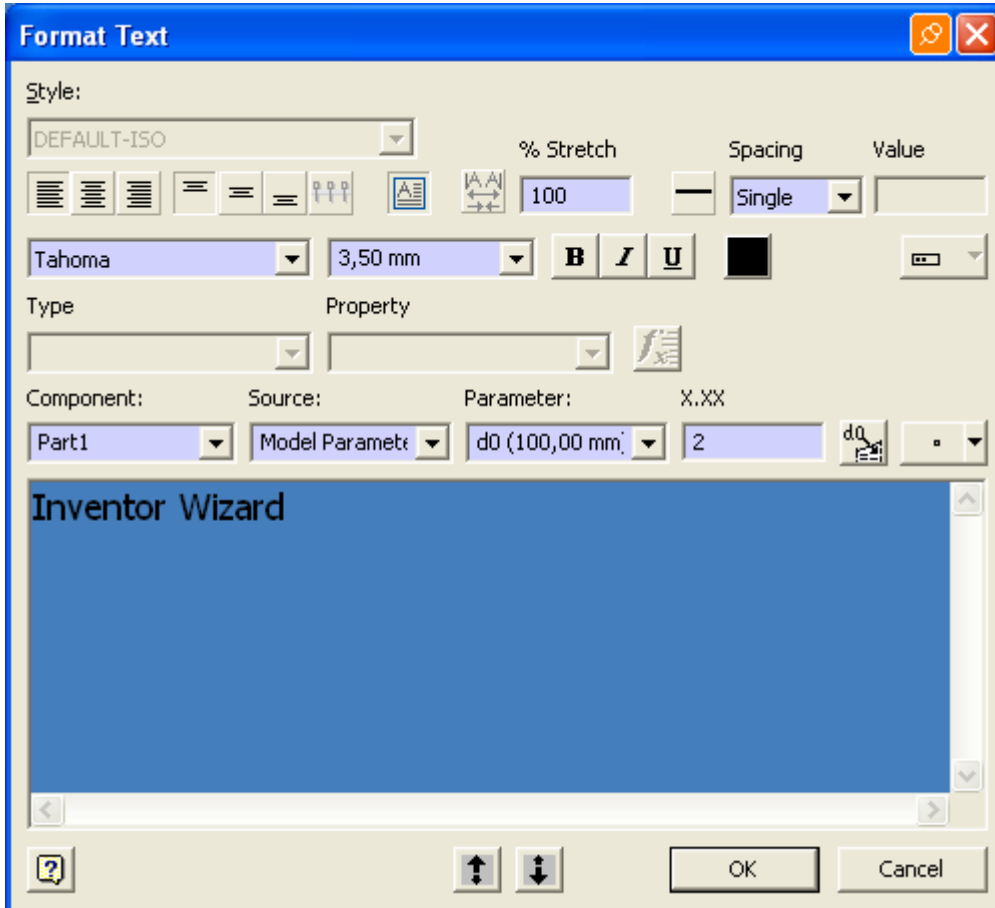
Heb je het ook al voorgehad dat je tekst in een bepaalde ruimte wenst te plaatsen maar het past er nooit perfect in en het past hem daarna ook nooit meer aan. Gelukkig hebben we nu Inventor 9 waar dit wel in kan! Heb ik je nieuwsgierigheid gewekt? Lees dan verder!

We beginnen met een éénvoudig blokje dat er bijvoorbeeld zo uitziet:



Vervolgens liggen we op de bovenste rand en projecteren we met het projectie symbool  de binnenste rechthoek (dit natuurlijk als Inventor niet automatisch dit doet)

Vervolgens typen we een tekst  :

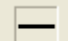


Voor we echter op Ok drukken moeten we eerst nog enkele instellingen doen:

Centreer de tekst in het midden

Centreer ook de tekst zodat hij ook in de verticale positie in het midden staat:

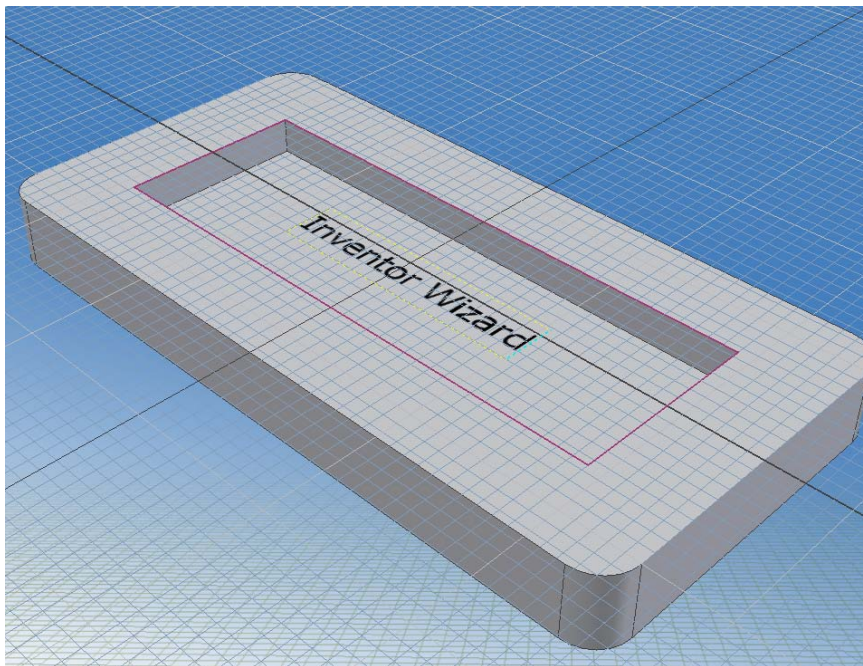


Druk nu op het horizontale streepje dat als tekst heeft als je er met uw muis overgaat: Single line text: 

Wanneer je hier op drukt komt het volgende symbool vrij om op te klikken:  (fit text).

Op deze manier past de tekst zich aan, aan de grote van je tekstbox.

Druk daarna op OK.

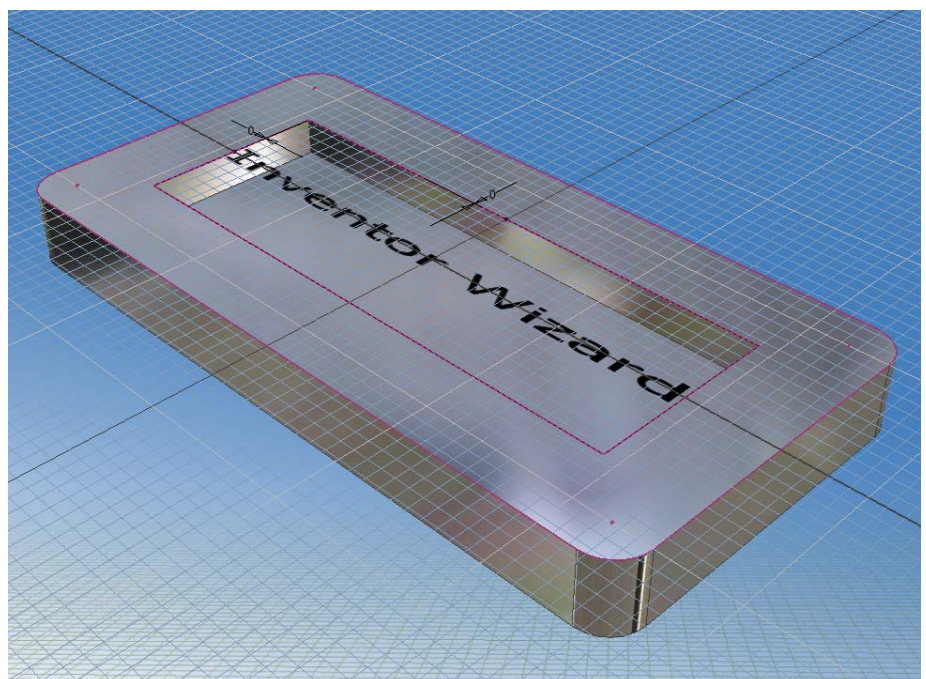


Als alles goed zit, zal je nu een tekstbox hebben met een gele streeplijn kader er rond:

Nu hangt het van u af om de tekst te constrainen. Ik heb men tekst geconstrained aan de binnenste rechthoek door gebruik te maken van de coincident constraint.

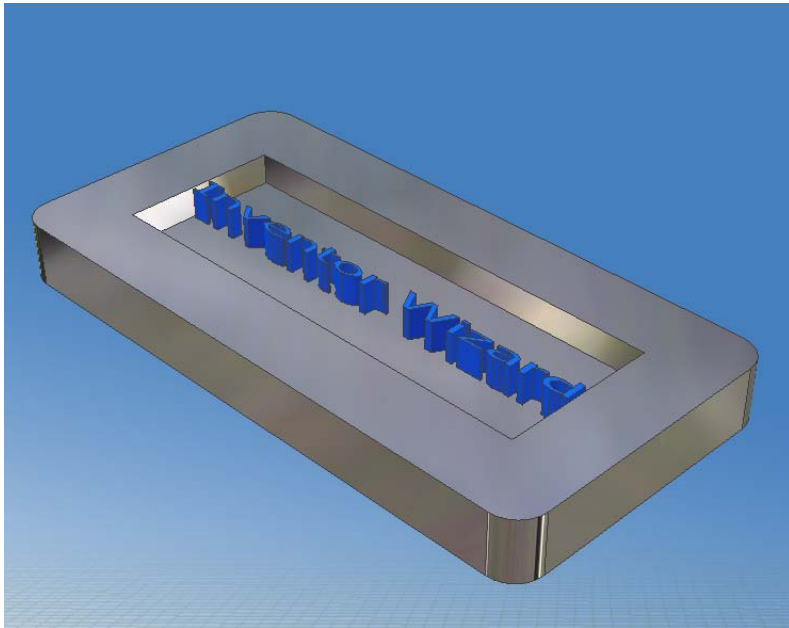
Neem dus het coincident constraint en druk eerst op één van de hoeken van de tekstbox en daarna op één van de hoeken van de geprojecteerde rechthoek. Doe dit nogmaals voor de tegenoverstaande hoek en plaats daarna de dimensies "0" op de lijnen zoals hieronder (zorg er dus voor dat de tekstbox zwart is):

Je zult zien tijdens het constrainen dat de tekst zich automatisch mee aanpast.

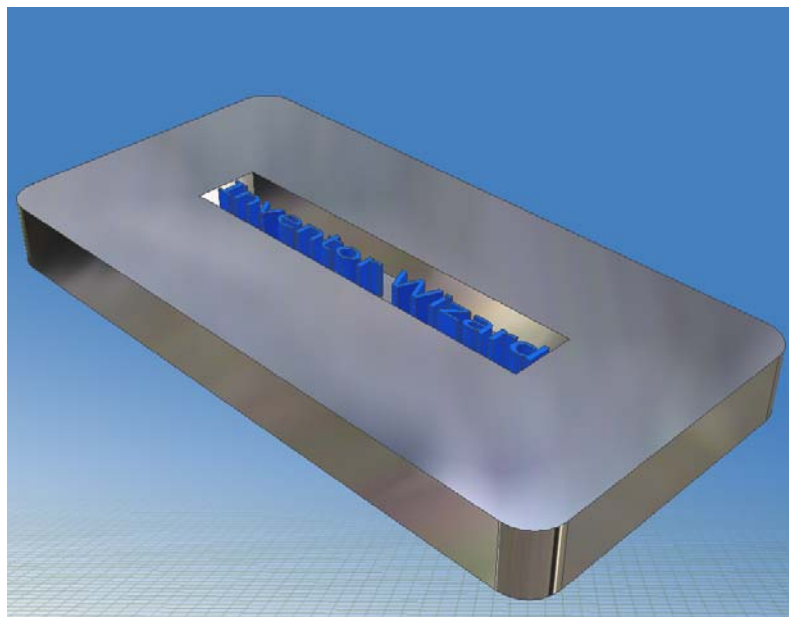


Om nu tot een resultaat te komen moeten we nog een emboss toepassen op de tekst, druk dus eerst op finish sketch en daarna op emboss :

Dit is dan ons finaal resultaat, als je daarna eens de binnenste rechthoek aanpast, past de tekst zich mee aan:



na aanpassing van grote:



Nu weet je dus hoe je de tekst kan laten aanpassen aan je model!