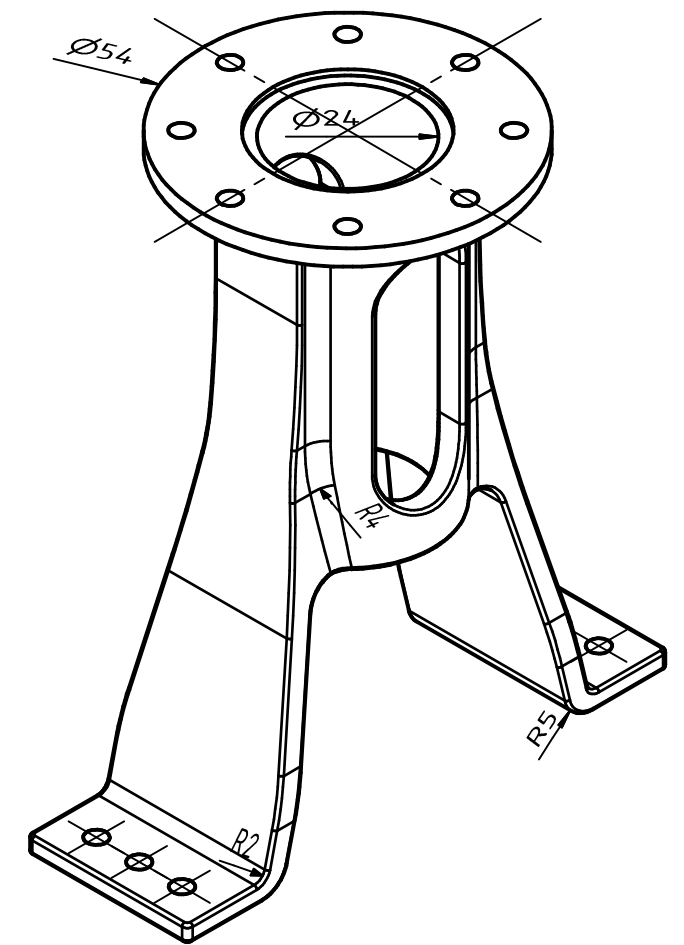
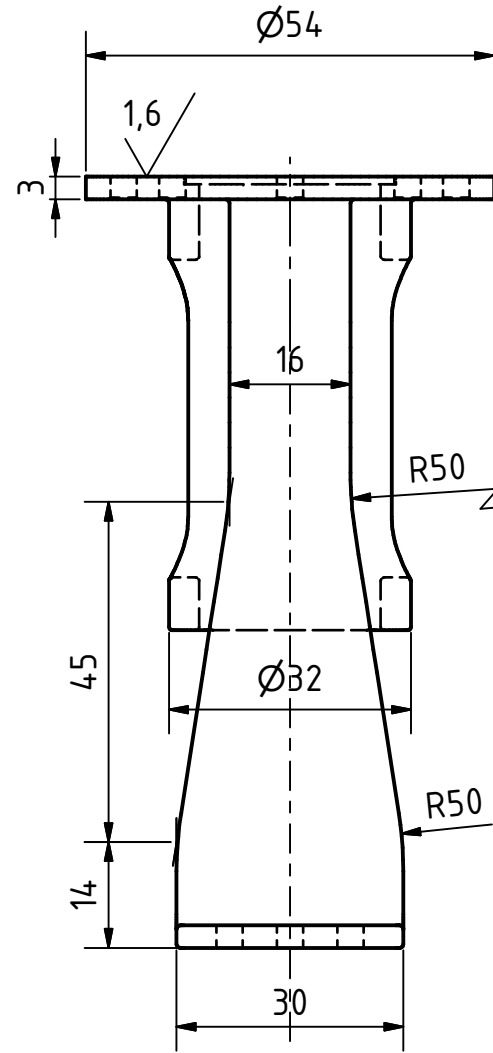
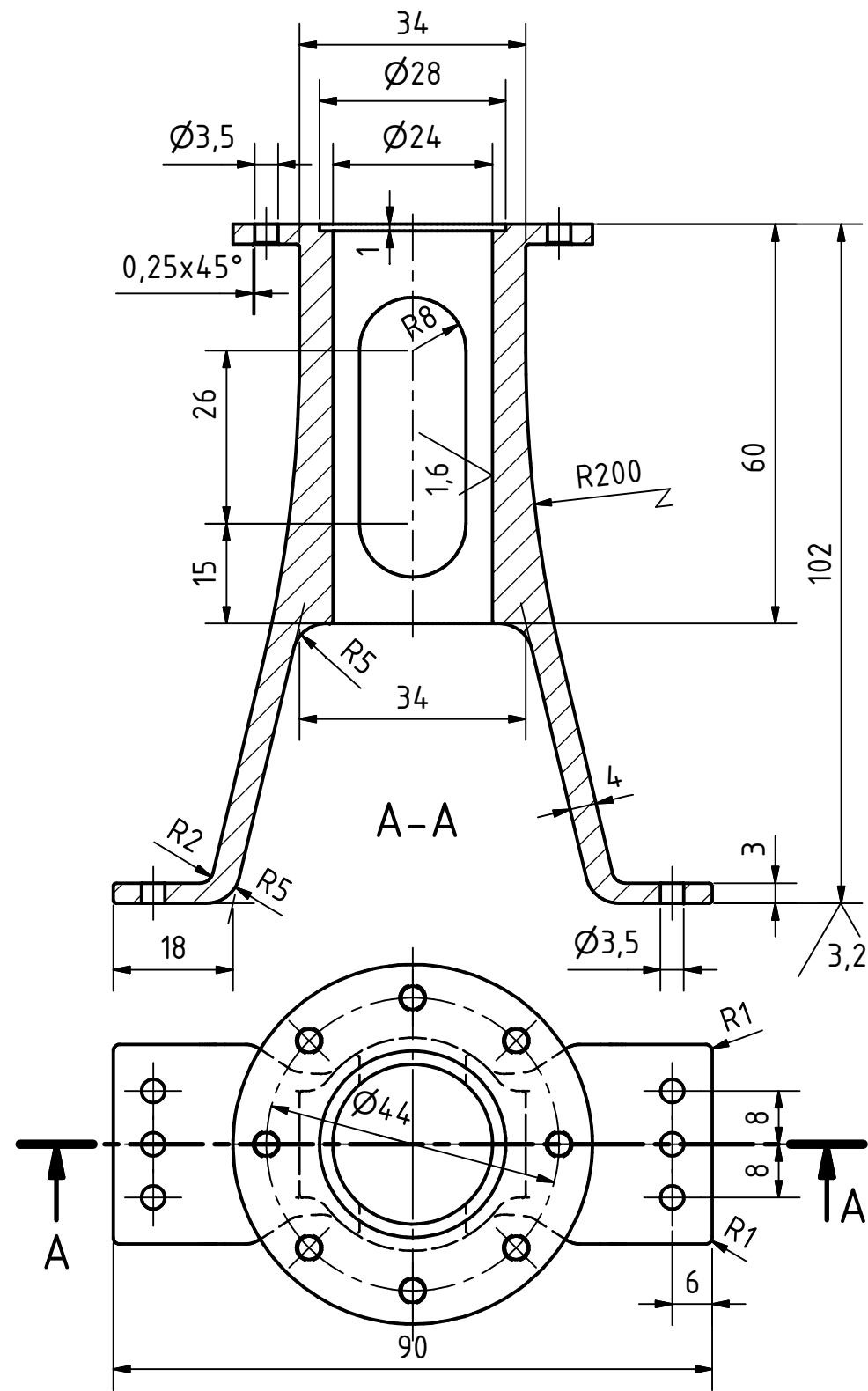


6,4 (✓) (✓)



Revision	Date	Description

Engineered by:	Name:	Date:	Scale: 1 : 1	
Designer: Galba, J.	Galba, J.	17/06/2009	SheetSize: A3	
Approved: Galba, J.	Galba, J.	17/06/2009	Material: Cast Iron	
Project: Miniature Steam Engine			Total Mass: 0.270 kg	

Title:  
**Vertical Steam Engine with Reverse Gear (anno 1830) Standard**

Overeenkomstige bewerkingsstekens									▽	▼	▽▽	▼▼	▽▽▽	▼▼▼					
Ruwheidsklassen ( NBN 88-02 ) ( ISO 1302 )									N11	N10	N9	N8	N7	N6	N5	N4			
Ruwheidswaarde "Ra" in µm ( NBN 88-02 ) ( ISO 1302 )									25	12,5	6,3	3,2	1,6	0,8	0,4	0,2			
Toelaatbare afwijkingen voor maten zonder tolerantieaanduiding (bewerkte vlakken)																			
Nauwkeurighedsklasse (ISO 2768.1)	Voor maten ( afwijkingen in mm )								Afrondingen en afschuiningen				Hoeken ( in ° en ' )						
	Maten in mm								Maten in mm				Lengte van het kortste been						
	0,5	>3	>6	>30	>120	>400	>1000	>2000	0,5	>3	>6	>30	>120	t/m 10	>10	>50	>120	meer dan 400	
	t/m	t/m	t/m	t/m	t/m	t/m	t/m	t/m	t/m	t/m	t/m	t/m	t/m	t/m	t/m	t/m	t/m	t/m	t/m
	3	6	30	120	400	1000	2000	4000	3	6	30	120	400	10	50	120	400	400	
f Fijn	±0,05	±0,05	±0,1	±0,15	±0,2	±0,3	±0,5	±0,8	±0,2	±0,5	±1	±2	±4	±1°	±30'	±20'	±10'	±5'	
m Middel	±0,1	±0,1	±0,2	±0,3	±0,5	±0,8	±1,2	±2	±0,2	±0,5	±1	±2	±4	±1°	±30'	±20'	±10'	±5'	
c Grof	±0,2	±0,3	±0,5	±0,8	±1,2	±2	±3	±4	±0,4	±1	±2	±4	±8	±1°30'	±1°	±30'	±15'	±10'	
v Zeer grof	-	±0,5	±1	±1,5	±2,5	±4	±6	±8	±0,4	±1	±2	±4	±8	±3°	±2°	±1°	±30'	±20'	

This document is for educational purposes only and property of Inventor-Wizard. It shall not without our permission be altered, copied, used for manufacturing or communicated to any other person or company.

InventorWizard .be/.nl

Drawingnumber:	Sheet: 0001
Design State:	Released